

--

Datum:
Kunde:
Projekt:



FS1

Wannenfüll- und Brausearmatur für freistehende Montage mit Schwenkauslauf. Höhe 1080 mm, bestehend aus:

FS1UP = Unterputzmischer für FS1.

FS1AP = Sichtteile für FS1 inkl. Handbrause mit Brauseschlauch 1,25 m lang.

Auf Anfrage in einer Höhe von 930 mm lieferbar.

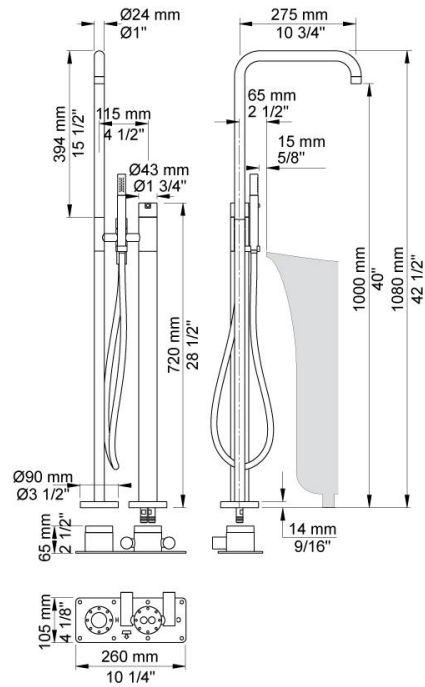
Wenn die Stärke des Bodenbelags 15 mm übersteigt, wird eine Verlängerung benötigt. Wenn gleich bei der Bestellung die korrekte Verlängerung der FS1 angegeben wird, d.h. FS1+15 bzw. FS1+30, dann wird die Verlängerung ohne Mehrpreis geliefert.

Durchfluss

	Bar:	1,0	2,0	3,0	4,0	5,0
FS1 ¹⁾	(l/min)	11,0	15,5	19,0	21,9	24,5
T2	(l/min)	5,2	7,3	9,0	9,0	9,0
FS1 ²⁾	(l/min)	12,7	18,0	22,0	25,4	28,4

¹⁾ Standard Aerator VR624D

²⁾ Strainer VR624E



Lieferbar In Oberflächen

Farbe 02, Hellgrau	Farbe 21, Karminrot
Farbe 04, Blau	Farbe 25, Pink
Farbe 05, Orange	Farbe 27, Schwarz matt
Farbe 06, Hellgrün	Farbe 28, Weiß matt
Farbe 08, Gelb	Farbe 40, Edelstahl gebürstet
Farbe 09, Dunkelgrau	Farbe 60, Schwarz
Farbe 12, Braun	Farbe 61, Schwarz gebürstet
Farbe 14, Hellrot	Farbe 62, Schwarz dunkel
Farbe 15, Dunkelblau	Farbe 63, Kupfer
Farbe 16, Chrom	Farbe 64, Kupfer gebürstet
Farbe 17, Schwarz glänzend	Farbe 65, Gold
Farbe 18, Weiß	Farbe 68, Silber
Farbe 19, Messing Natur	Farbe 70, Gold gebürstet
Farbe 20, Chrom matt	