

--

Datum:
Kunde:
Projekt:



5471S-061

Brausethermostat-Mischkombination, umschaltbar von Handbrause mit Rundkopf auf Regenbrause für Wandmontage für Unterputzmontage, bestehend aus:

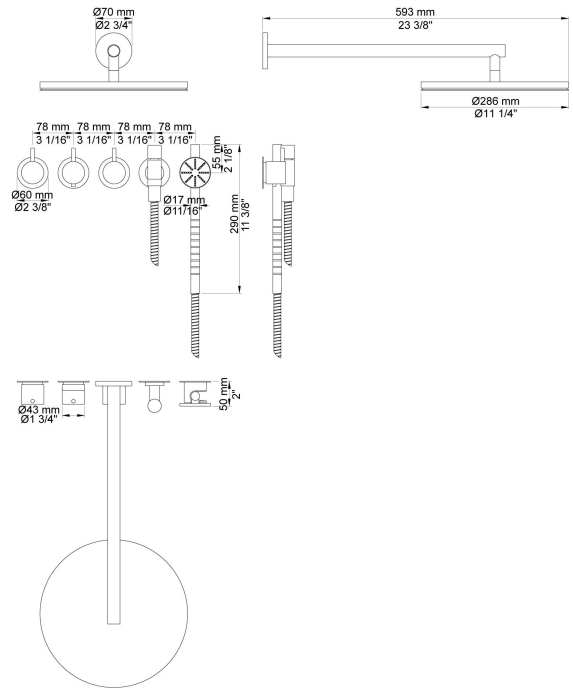
5471S-061UP = Unterputzthermostat 5400NV und Auslaufmuffe 200M.

5471S-061AP = Betätigungsgriff NR51, Thermostatgriff NR52, Umschaltgriff NR64G, Brauseanschluss mit Handbrause mit Rundkopf und Halterung 070S mit Brauseschlauch Länge 1500 mm, Runde Kopfbrause060 für Wandmontage, Rosette 001, Rosette 001G, 3 Rosetten 2001.

Die Thermostate der Serie 5400 ermöglichen keine reine Kalt-/Warmwassereinstellung.

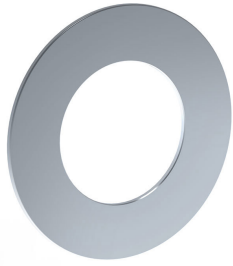
Durchfluss

	Bar:	1,0	2,0	3,0	4,0	5,0
070S	(l/min)	6,9	9,8	12,0	13,9	15,5
060	(l/min)	12,7	18,0	22,0	25,4	28,4

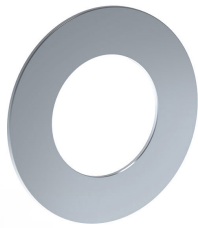


Lieferbar In Oberflächen

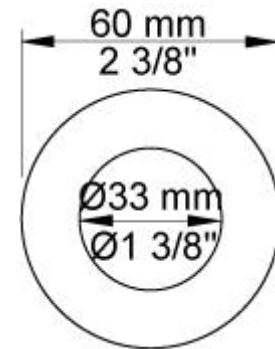
Farbe 02, Hellgrau	Farbe 21, Karminrot
Farbe 04, Blau	Farbe 25, Pink
Farbe 05, Orange	Farbe 27, Schwarz matt
Farbe 06, Hellgrün	Farbe 28, Weiß matt
Farbe 08, Gelb	Farbe 40, Edelstahl gebürstet
Farbe 09, Dunkelgrau	Farbe 60, Schwarz
Farbe 12, Braun	Farbe 61, Schwarz gebürstet
Farbe 14, Hellrot	Farbe 62, Schwarz dunkel
Farbe 15, Dunkelblau	Farbe 63, Kupfer
Farbe 16, Chrom	Farbe 64, Kupfer gebürstet
Farbe 17, Schwarz glänzend	Farbe 65, Gold
Farbe 18, Weiß	Farbe 68, Silber
Farbe 19, Messing Natur	Farbe 70, Gold gebürstet
Farbe 20, Chrom matt	



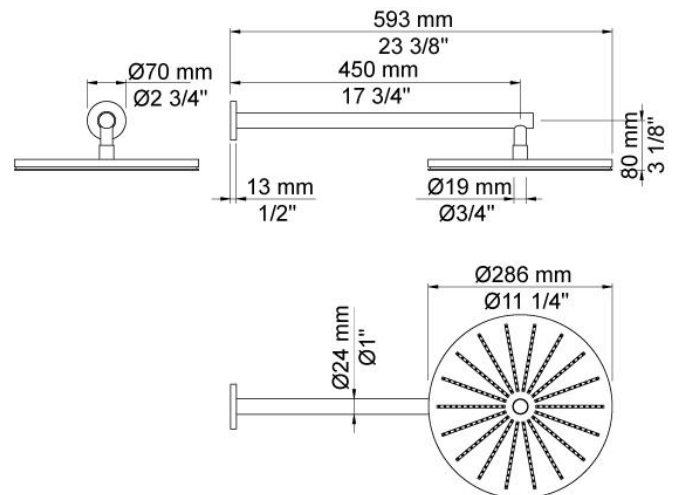
001
60 mm Rosette rund, Innendurchmesser 30 mm.
Nur für Ausläufe.



001G
60 mm Rosette rund, Innendurchmesser 33 mm.

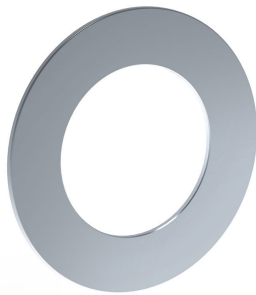
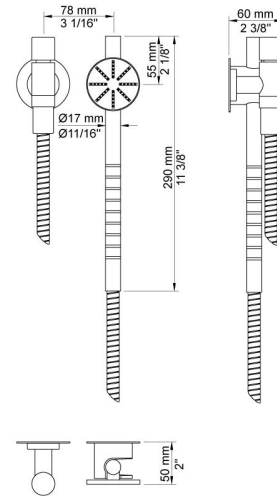


060
Runde Kopfbrause für Wandmontage, Anschluss 3/4", Gesamtausladung
593 mm. inkl. Schubrosette.
Max. Durchflussmenge bei 3 bar 22 l/min

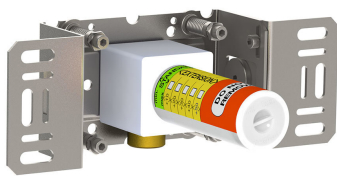
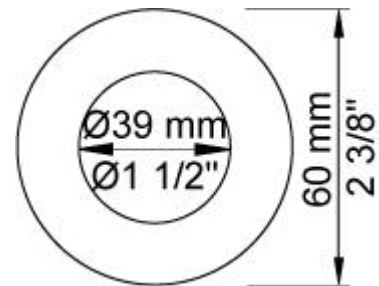




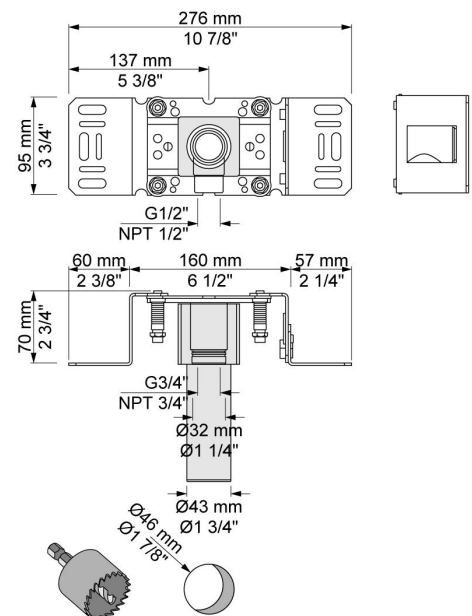
070S
 Wandanschlussbogen komplett mit VOLA Handbrause mit Rundkopf T60.
 Eigensicher durch integrierten Rückflussverhinderer, Brauseschlauch 1500 mm, Wandanschluss ¾".



2001
 Rosette rund, Innendurchmesser 39 mm, Außendurchmesser 60 mm.



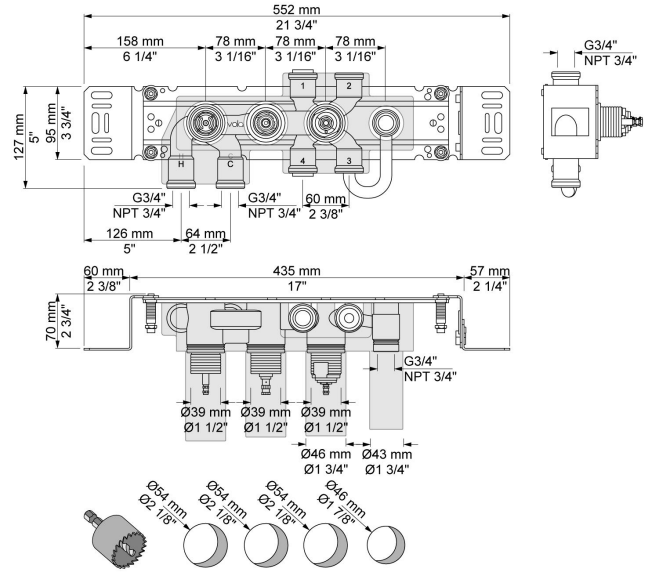
200M
 Auslaufmuffe für alle VOLA Wandausläufe, Anschluss ½" Innengewinde.
 Abgang ¾" Innengewinde.





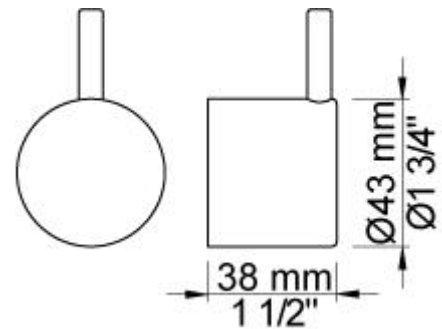
5400NV

Unterputzthermostat mit Umschalter für zwei Zwecke, mit einer fest montierten Achsabstand Auslaufmuffe 78 mm, Anschluss 3/4" Innengewinde, Standardeinstellung begrenzt Warmwassertemperatur auf 38°. Die Thermostate der Serie 5400 ermöglichen keine reine Kalt-/Warmwassereinstellung.



NR51

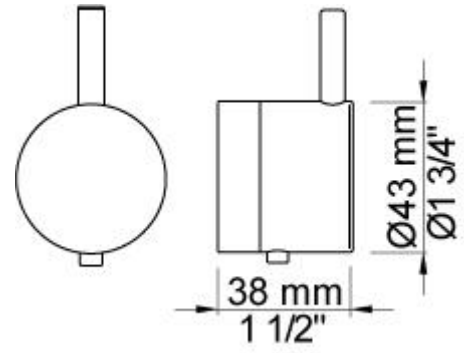
Griff NR51, Betätigungsgriff der Serie 5000.





NR52

Griff NR52, für Thermostat der Serie 5000.



**NR64G**

Bedienungsgriffes für die Serie 5400 und 5600 in Farbe des Griffes (Standard).

