

--

Datum:
Kunde:
Projekt:

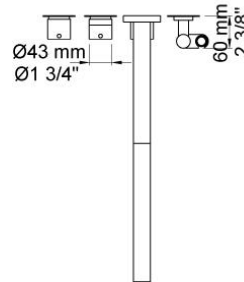
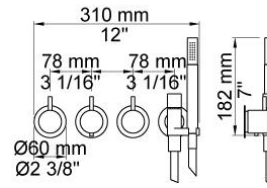
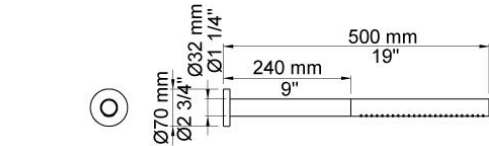


5471R-081ST

Brausethermostat-Mischkombination, umschaltbar von Handbrause auf Kopfbrause für Wandmontage, für Unterputzmontage, bestehend aus: 5471R-081STUP = Unterputzthermostat 5400NV und Auslaufmuffe 200M. 5471R-081STAP = Betätigungsgriff NR51, Thermostatgriff NR52, Umschaltgriff NR64G, Brauseanschluss mit Handbrause und Halterung 070R, Länge Brauseschlauch 1500 mm, Kopfbrause 080ST, Rosette 001, 3 Rosetten 2001.
Die Thermostate der Serie 5400 ermöglichen keine reine Kalt-/Warmwassereinstellung.

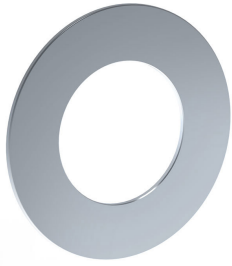
Durchfluss

	Bar:	1,0	2,0	3,0	4,0	5,0
070R	(l/min)	5,2	7,3	9,0	9,0	9,0
080ST	(l/min)	14,4	20,4	25,0	28,9	32,3

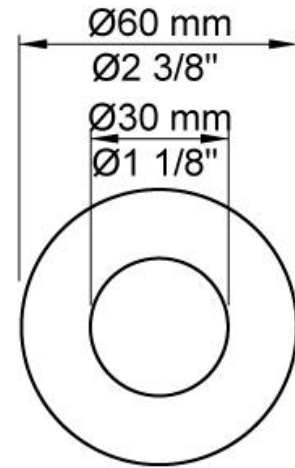


Lieferbar In Oberflächen

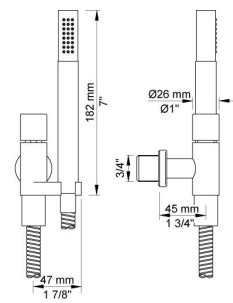
Farbe 02, Hellgrau	Farbe 21, Karminrot
Farbe 04, Blau	Farbe 25, Pink
Farbe 05, Orange	Farbe 27, Schwarz matt
Farbe 06, Hellgrün	Farbe 28, Weiß matt
Farbe 08, Gelb	Farbe 40, Edelstahl gebürstet
Farbe 09, Dunkelgrau	Farbe 60, Schwarz
Farbe 12, Braun	Farbe 61, Schwarz gebürstet
Farbe 14, Hellrot	Farbe 62, Schwarz dunkel
Farbe 15, Dunkelblau	Farbe 63, Kupfer
Farbe 16, Chrom	Farbe 64, Kupfer gebürstet
Farbe 17, Schwarz glänzend	Farbe 65, Gold
Farbe 18, Weiß	Farbe 68, Silber
Farbe 19, Messing Natur	Farbe 70, Gold gebürstet
Farbe 20, Chrom matt	

**001**

60 mm Rosette rund, Innendurchmesser 30 mm.
Nur für Ausläufe.

**070R**

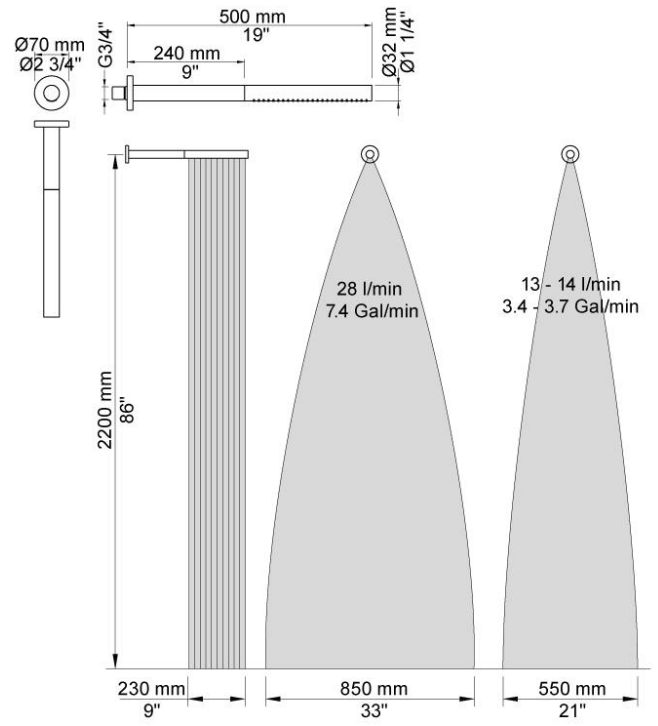
Wandanschlussbogen komplett mit Handbrause T2. Eigensicher durch integrierten Rückflussverhinderer, Brauseschlauch 1500 mm, Brausehalter rechts, Wandanschluss $\frac{3}{4}''$.
Nicht für T60 geeignet.

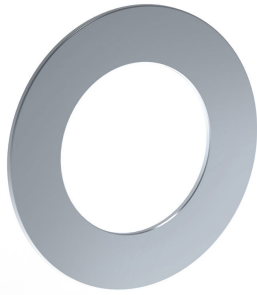




080ST

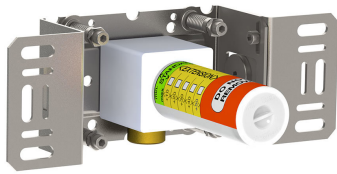
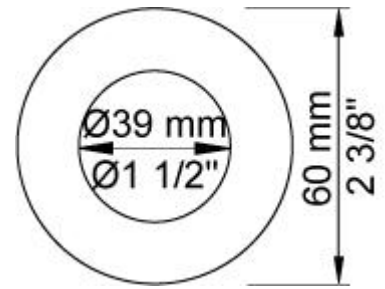
Kopfbrause für Wandmontage, Anschluss 3/4", Gesamtausladung 500 mm. Max. Durchflussmenge bei 3 bar 25 l/m, inkl. Schubrosette.





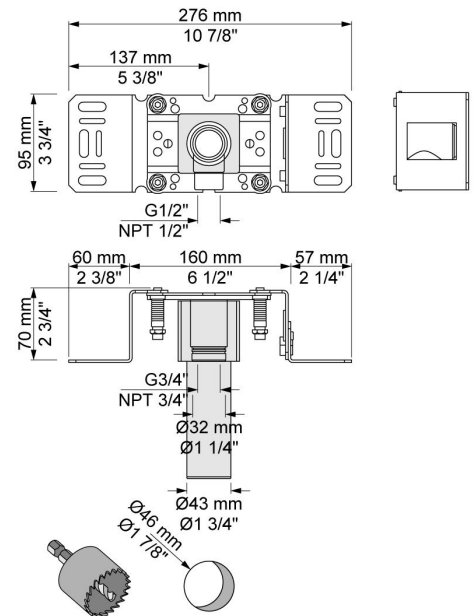
2001

Rosette rund, Innendurchmesser 39 mm,
 Außendurchmesser 60 mm.



200M

Auslaufmuffe für alle VOLA Wandausläufe, Anschluss 1/2"
 Innengewinde.
 Abgang 3/4" Innengewinde.

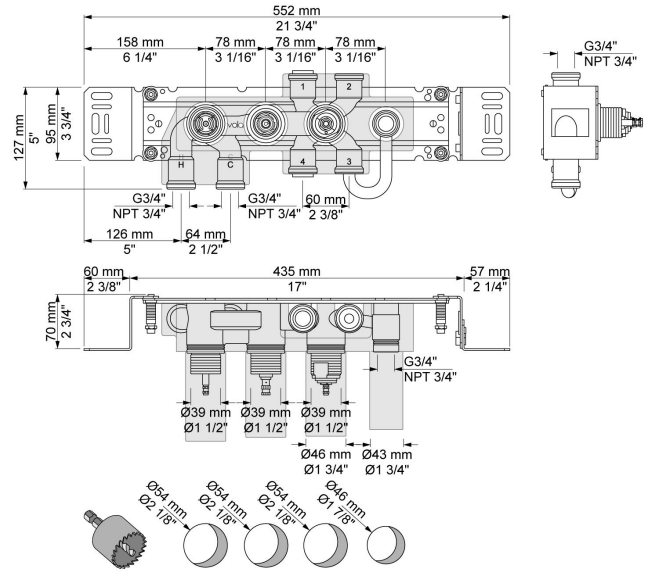




5400NV

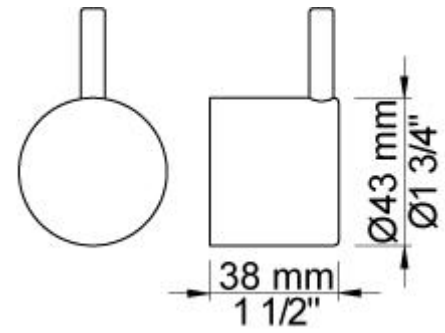
Unterputzthermostat mit Umschalter für zwei Zwecke, mit einer fest montierten. Achsabstand Auslaufmuffe 78 mm, Anschluss 3/4" Innengewinde, Standardeinstellung begrenzt Warmwassertemperatur auf 38°.

Die Thermostate der Serie 5400 ermöglichen keine reine Kalt-/Warmwassereinstellung.

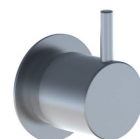
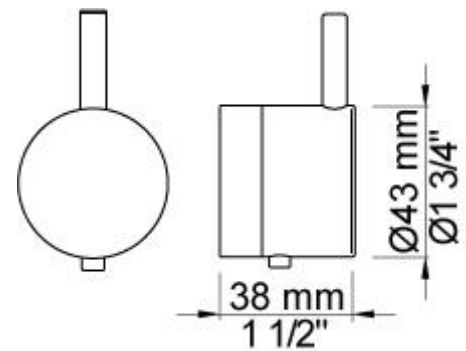


**NR51**

Griff NR51, Betätigungsgriff der Serie 5000.

**NR52**

Griff NR52, für Thermostat der Serie 5000.

**NR64G**

Bedienungsgriffes für die Serie 5400 und 5600 in Farbe des Griffes (Standard).

