

--

Datum:
Kunde:
Projekt:



112

Waschtisch Eingriffmischer, Wandmodell für Unterputzmontage, bestehend aus:

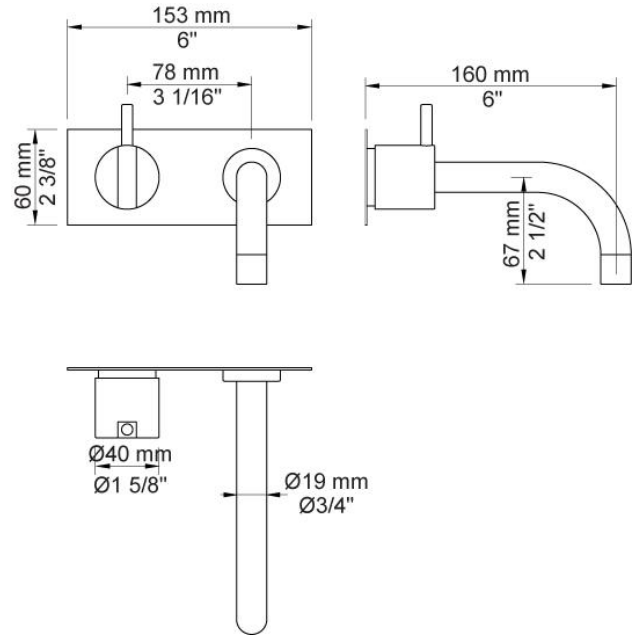
112UP = Unterputzmischer 100.

112AP = Griff NR28, festem Auslauf 010, Ausladung 160 mm, Abdeckplatte 3002.

Durchfluss

	Psi:	14,5	29,0	43,5	58,0	72,5
112	(gal/min)	0,8	1,1	1,3	1,3	1,3
112 ¹⁾	(gal/min)	0,7	1,0	1,2	1,2	1,2

¹⁾ USA standard

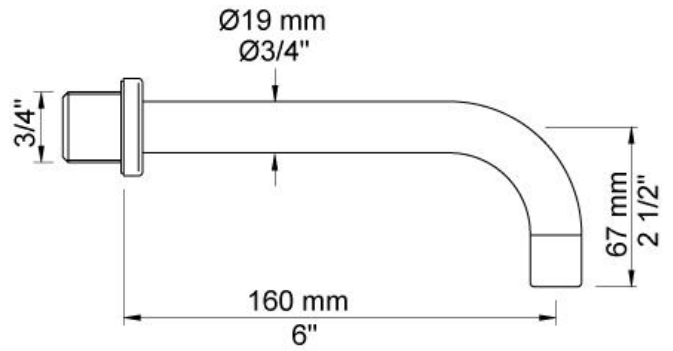


Lieferbar in Oberflächen

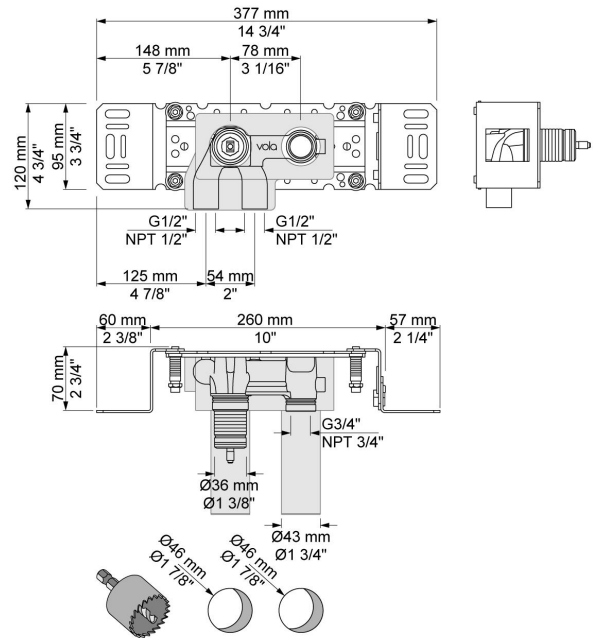
Farbe 02, Hellgrau	Farbe 21, Karminrot
Farbe 04, Blau	Farbe 25, Pink
Farbe 05, Orange	Farbe 27, Schwarz matt
Farbe 06, Hellgrün	Farbe 28, Weiß matt
Farbe 08, Gelb	Farbe 40, Edelstahl gebürstet
Farbe 09, Dunkelgrau	Farbe 60, Schwarz
Farbe 12, Braun	Farbe 61, Schwarz gebürstet
Farbe 14, Hellrot	Farbe 62, Schwarz dunkel
Farbe 15, Dunkelblau	Farbe 63, Kupfer
Farbe 16, Chrom	Farbe 64, Kupfer gebürstet
Farbe 17, Schwarz glänzend	Farbe 65, Gold
Farbe 18, Weiß	Farbe 68, Silber
Farbe 19, Messing Natur	Farbe 70, Gold gebürstet
Farbe 20, Chrom matt	



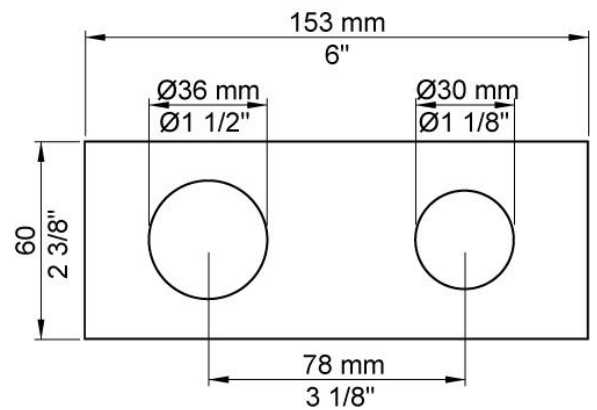
010
Fester Auslauf, 160 mm Ausladung.



100
Eingriffmischer mit fester Auslaufmuffe, Anschluss 1/2" Innengewinde.



3002
Vorplatte mit 2 Löchern.
Innendurchmesser 36 mm, 30 mm, 60 x 153 mm.



**NR28**

Griff NR28, Bedienungsgriff für aktuelle Mischer, für alle Unterputz-Eingriffmischer der Serien 100, 200, 300, 400.

